

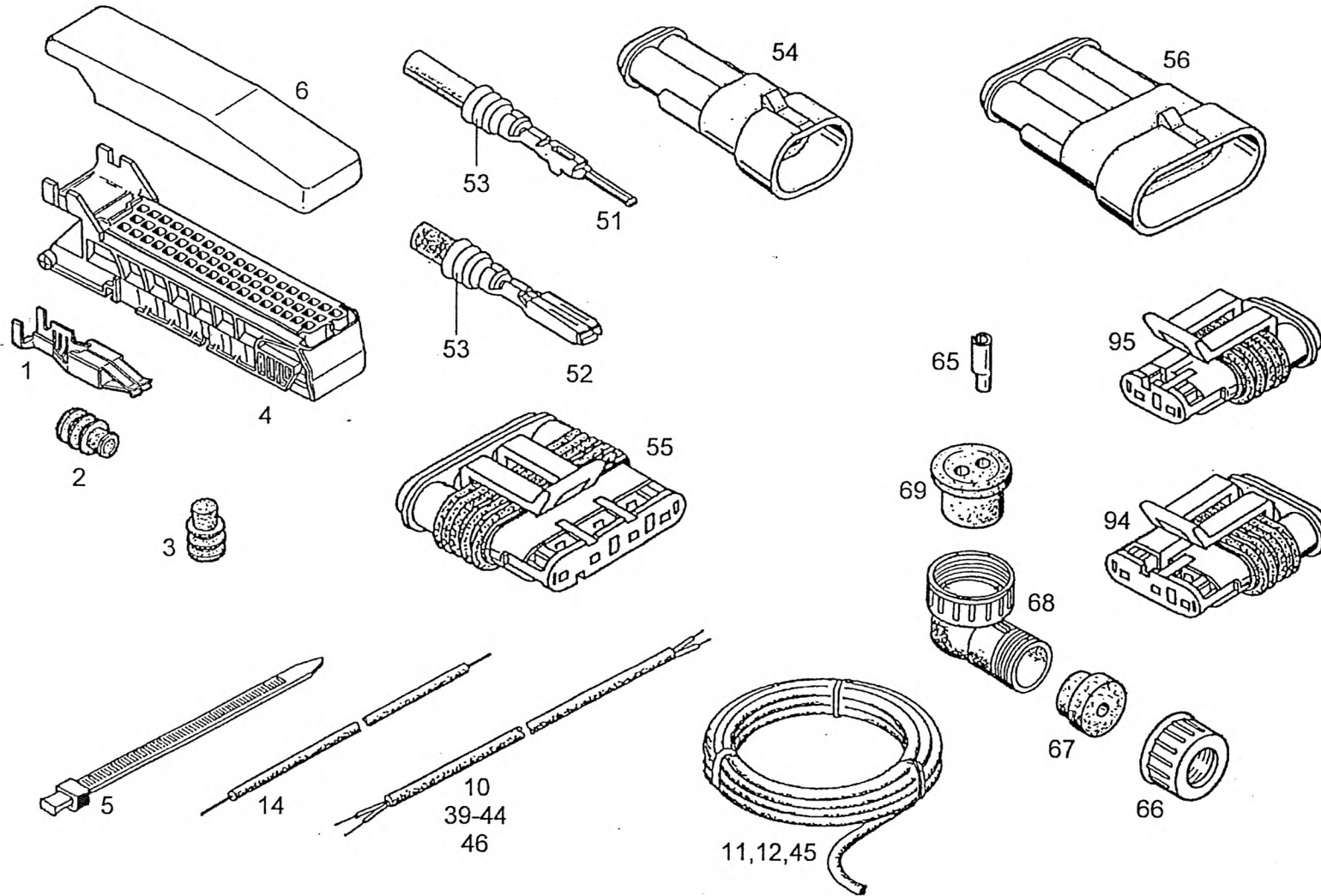
CABLE HARNESS
KABELBAUM
FAISCEAU DE CABLES

997-077-64154

Figure
Bild
Figure

7764154

1700-22



CABLE HARNESS
KABELBAUM
FAISCEAU DE CABLES

997-077-64154

Figure
Bild
Figure

7764154

1700-22



Item Pos. Réf	Part No. Teil-Nr. Pièce No	Designation Benennung Désignation	all alle tous	Qty/assy Stck/Variante Pièce/ensemble								Figure Bild Figure
				A	B	C	D	E	F	G	H	
	997-077-64154	CABLE HARNESS ASSY KABELBAUM KPL FAISCEAU DE CABLES CPL	1									
1	997-070-06909	FLAT PLUG SLEEVE FLACHSTECKHUELSE DOUILLE ENFICHABLE	27									
2	997-070-06910	GASKET DICHTUNG JOINT	27									
3	997-070-06911	PLUG VERSCHLUSZSTOPFEN BOUCHON	28									
4	997-070-06912	PLUG SLEEVE HOUSING 55POL STECKHUELSENGEHAEUSE CORPS DOUILLE ENFICHABLE	1									
5	997-007-26789	CABLE TIE 4,8X188 KABELBINDER ATTACHE CABLE	3									
6	997-070-06943	CAP ABDECKKAPPE CAPUCHON PROTECT	1									
10	997-077-30983	CABLE 2X1,0 KABEL CABLE	0,6M									
11	997-070-05115	CABLE 4X1,5 KABEL CABLE	0,6M									
12	997-070-05115	CABLE 4X1,5 KABEL CABLE	0,6M									
14	997-001-46513	CABLE 1,0 LEITUNG CABLE	0,2M									
39	997-077-30983	CABLE 2X1,0 KABEL CABLE	7,7M									
40	997-077-30983	CABLE 2X1,0 KABEL CABLE	7,1M									
41	997-077-30983	CABLE 2X1,0 KABEL CABLE	2,2M									
42	997-077-30983	CABLE 2X1,0 KABEL CABLE	2,4M									

Item Pos. Réf	Part No. Teil-Nr. Pièce No	Designation Benennung Désignation	all alle tous	Qty/assy Stck/Variante Pièce/ensemble								Figure Bild Figure
				A	B	C	D	E	F	G	H	
44	997-077-30983	CABLE 2X1,0 KABEL CABLE	2,3M									
45	997-070-06908	CABLE KABEL CABLE	3,1M									
46	997-077-30983	CABLE 2X1,0 KABEL CABLE	2,2M									
51	997-070-04803	CONTACT PIN 1,0-1,5 KONTAKTSTIFT CONNECTEUR MALE	6									
52	997-070-04805	CONTACT BUSH 1,0-1,5 KONTAKTBUCHSE DOUILLE DE CONTACT	11									
53	997-070-04807	GASKET YELLOW DICHTUNG GELB JOINT JAUNE	17									
54	997-070-04797	PLUG HOUSING 2POL STECKERGEHAEUSE CORPS FICHE CONTACT	1									
55	997-070-04793	PLUG SLEEVE HOUSING 4POL STECKHUELSENGEHAEUSE CORPS DOUILLE ENFICHABLE	1									
56	997-070-04799	PLUG HOUSING 4POL STECKERGEHAEUSE CORPS FICHE CONTACT	1									
65	997-077-51618	CONTACT BUSH KONTAKTBUCHSE DOUILLE DE CONTACT	8									
66	997-084-67013	SWIVEL NUT UEBERWURFMUTTER ECROU-CHAPEAU	4									
67	997-077-51620	CABLE GROMMET KABELTUELLE MANCHON DE CABLE	4									
68	997-077-51619	HOUSING M27X1 GEHAEUSE BOITIER	4									
69	997-077-51621	GASKET (M27X1) DICHTUNG JOINT	4									
94	997-070-04792	PLUG SLEEVE HOUSING 3POL STECKHUELSENGEHAEUSE CORPS DOUILLE ENFICHABLE	1									

CABLE HARNESS
 KABELBAUM
 FAISCEAU DE CABLES

997-077-64154

Figure
 Bild
 Figure

7764154

1700-22



Item Pos. Réf	Part No. Teil-Nr. Pièce No	Designation Benennung Désignation	all alle tous	Qty/assy Stck/Variante Pièce/ensemble								Figure Bild Figure	
				A	B	C	D	E	F	G	H		
95	997-070-04791	PLUG SLEEVE HOUSING 2POL STECKHUELSENENGEHAEUSE CORPS DOUILLE ENFICHABLE	2										